



Feb 2014



IEEE
eLearning Library

*The Best of IEEE Conferences
and Short Courses*



2014 KITIS Newsletter 2 월호

안녕하세요? IHS-IEL 한국 서비스 주관 사 KITIS 산학연정보(주) 대표 홍영표입니다.

일년 중 가장 짧은 한 달이면서 한편으로는 음력 새 해를 맞이하는 뜻 깊은 달, 2월입니다.

희망찬 2월을 맞이하여 KITIS Newsletter 2월호를 여러분께 제공하게 되어 기쁘게 생각합니다.

이번 KITIS Newsletter 2월호 예서는,

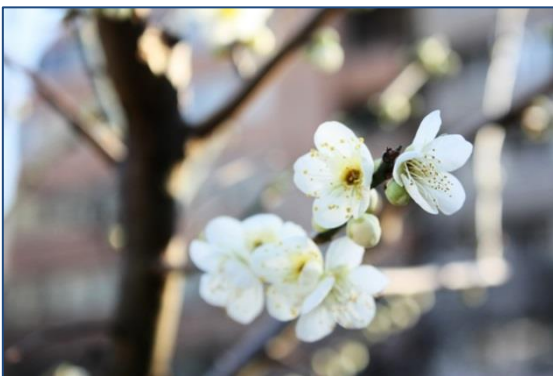
1. KITIS 산학연정보(주) 관련 소식
2. IHS 및 ASTM 관련 새로운 소식
3. SAE 관련 새로운 소식
4. IEEE 관련 새로운 소식,

또한 KITIS Newsletter 만족도 조사를 매월 실시하여 소정의 상품을 보내 드리오니 바쁘시더라도 끝까지 읽어 보시고 설문에 응하여 주시기 바랍니다.

본 KITIS Newsletter는 여러분이 구독하고 있는 품목과 KITIS 에서 제공하는 새로운 품목에 관한 정보, Update 사항, 새로운 소식들을 정리하여 제공하고 있으니, KITIS 고객님들께서는 반드시 KITIS Newsletter를 읽어 보시고 현재 구독 중인 품목에 관한 좋은 정보를 보다 빠르고 쉽게 활용하실 수 있기를 바랍니다. 그리고 KITIS 의 품목들을 사용하시면서 질문 사항이나 의문 사항이 생기시면 연락 주시길 바랍니다. 언제나 성심 성의껏 여러분께 답변 드리겠습니다.

고객 여러분의 성원에 깊은 감사를 드리며 앞으로도 더욱 많은 성원과 관련 정보의 구독을 부탁드립니다.

저희 KITIS 산학연정보(주) 임·직원 일동은 앞으로도 변함없이 더욱 성실한 자세로 일하겠습니다. 감사합니다.



2014년 2월 KITIS 산학연정보(주) 대표 **홍영표** 올림



2014년 2월호 KITIS Newsletter 차례

KITIS News **1**

KITIS산학연정보(주) 관련 소식

IHS – PRODUCTs News **2**

IHS Knowledge Collections & IHS Standards, EIATrack 관련 새로운 소식

SAE & ASTM News **3**

SAE & ASTM 관련 새로운 소식

IEEE News **4**

IEEE 관련 새로운 소식



[KITIS News]

◆ 2014 IHS World Sales Conference 참가

2014 년 IHS World Sales Conference 가 지난 1 월 6 일부터 9 일까지 Denver 의 CCC (Colorado Convention Center)에서 "See the Big Picture"라는 주제로 열렸습니다.

이 자리에는 IHS 본사 임직원들과 전세계 IHS 관계자들, 약 1,200 여명 정도가 참석하였고 당사에서는 홍영표 사장이 대표로 참석하였습니다.



[IHS WSC 주제가 선명한 Lobby]



[당사 홍영표 사장과 IHS 본사 직원들]

(우측 사진설명: IHS APAC Area Manager, Patric Liang 과 IHS International Director, Monir Ludin)

◆ 2014 KITIS(IHS&IEEE) New & Upgrade Information Seminar



[2014 KITIS Seminar 홍영표 대표 및 임직원 일동]

고객 여러분의 많은 성원으로 1 월 23 일(목) 대전에서 개최한 '2014 KITIS(IHS&IEEE) New & Upgrade Information Seminar'를 잘 마칠 수 있었습니다. 다시 한번 어려운 걸음 해주신 많은 분들께 진심으로 감사 말씀 드립니다. 아울러 KITIS Homepage 에 Seminar 발표 동영상 Update 하였으니, 아쉽게도 참석하지 못하셨던 분들의 많은 이용을 부탁드립니다.

[IHS News – Knowledge Collections]

IHS Knowledge Collections는 McGraw-Hill, Wiley, Springer, Begell House, Industrial Press, Maney 등 공학분야 세계 Top Class 출판사들이 발행하고 있는 최신 eBook들을 비롯하여, IHS GlobalSpec, IHS Technical Web Collection (Deep Web), IHS Science Effects, IHS iSuppli 등과 같은 IHS만의 전문 자료와 미국, EU, 영국, 프랑스, 독일, 일본 등 세계 특허 자료를 포함하고 있습니다. (Full Document Access)

Knowledge Collections 구성 – eBooks



IHS 기본 Knowledge Collections의 기본 필수 구독옵션인 Knowledge Pro Collection은 총 863종의 Engineering eBook Contents를 포함하고 있습니다. 더불어 추가선택 가능한 구독 옵션인 Industry Collections의 5개 Collection과 Discipline Collections의 13개 Collection을 포함한 총 18개 Collection 옵션을 각각 추가 선택할 수 있으며, 기타 IHS에서 취급하고 있는 다양한 콘텐츠를 추가로 선택 구독하실 수 있습니다.

▶ 관련 내용 링크 : [IHS Knowledge Collections](#)

※ Knowledge Collections의 Contents는 대학과 기업의 사용목적에 따라 Customizing 형태로 제공됩니다.

현재 Trial 신청이 가능하오니 많은 관심 부탁드립니다.

[IHS News – Standards Expert]

◆ IHS 규격 최신 업데이트 정보

ASTM C330/C330M: STANDARD SPECIFICATION FOR LIGHTWEIGHT AGGREGATES FOR STRUCTURAL CONCRETE

ASTM D7879: STANDARD TEST METHOD FOR DETERMINING FLAX FIBER WIDTHS USING IMAGE ANALYSIS

ISO 16665: WATER QUALITY - GUIDELINES FOR QUANTITATIVE SAMPLING AND SAMPLE PROCESSING OF MARINE SOFT-BOTTOM MACROFAUNA

BS ISO 22915-13: INDUSTRIAL TRUCKS - VERIFICATION OF STABILITY PART 13: ROUGH-TERRAIN TRUCKS WITH MAST

IEC 61754-15: FIBRE OPTIC INTERCONNECTING DEVICES AND PASSIVE COMPONENTS - FIBRE OPTIC CONNECTOR INTERFACES - PART 15: TYPE LSH CONNECTOR FAMILY

CSA IEC 61400-11: WIND TURBINES - PART 11: ACOUSTIC NOISE MEASUREMENT TECHNIQUES

▶ 관련 내용 링크 : [Click](#)

※ Update된 Contents 제목을 클릭하시면 해당 내용으로 연결됩니다.

[SAE International News]

◆ SAE Standards & Training Update News

최근 업데이트 된 SAE Standards 목록

AIR1392A: Oxygen System Maintenance Guide

ARP142C: Assembling of Studs in Aluminum and Magnesium

AS17143A: TERMINAL, LUG, CRIMP STYLE, COPPER, INSULATED, RECTANGULAR TONGUE, TYPE II, CLASS 1 FOR 105 °C TOTAL CONDUCTOR TEMPERATURE

AS50881E: Wiring Aerospace Vehicle

AS5959B: Axially Swaged Fittings, Installation and Inspection Procedure

AS8036A: Cargo Compartment Fire Detection Instruments

최근 업데이트 된 SAE Training 목록

2. 3~14: Introduction to Commercial and Off-Road Vehicle Cooling Airflow Systems Webinar

2. 11~13: Diesel Engine Noise Control Webinar

2.21: Introduction to AS9100: Requirements and Value-Added Implementation Webinar

2. 24~26: Overview and Impact of the Automotive Functional Safety Standard ISO 26262 Webinar

2. 24~3. 7: Vibration Analysis Using Finite Element Analysis (FEA) Webinar

▶ 관련 내용 링크 : <http://standards.sae.org/recent-as/>, <http://training.sae.org/webinars/bydate/>

※ Update된 Contents 제목을 클릭하시면 해당 내용으로 연결됩니다.

[IHS - ASTM News]

◆ 겨울 스포츠 안전과 ASTM

7번의 F1 레이싱 월드 챔피언이란 전무후무한 기록을 가지고 있는 F1의 전설, 미하엘 슈마허가 지난 12월 29일(현지시간) 스키사고로 중상을 입었다는 안타까운 뉴스가 있었습니다. CBS News에 따르면 프랑스 알프스의 메리벨 리조트에서 스키를 타던 슈마허는 지정된 코스가 아닌 자유스키 (Off-Piste)를 타다가 바위 위에 머리로 추락하며 낙상을 당해, 현재까지 혼수상태라고 합니다.



[그림1] 사고직후 후송되는 슈마허



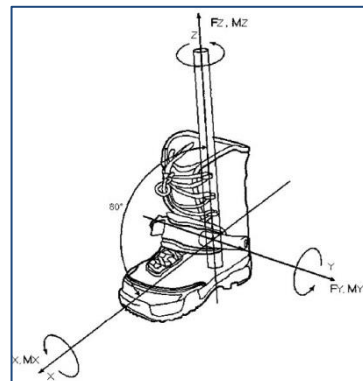
[그림2] 스키 헬멧 광고의 ASTM 인증마크

이와 같이 우리나라에서도 대표적인 겨울 스포츠로 인기를 끌고 있는 스키와 스노우보드는 모두 스피드를 동반한 운동으로, 큰 사고로 이어질 수 있는 위험성이 항상 따르고 있습니다. 실제로 매년 늘어나고 있는 스키장 이용객들과 맞물려 국내 스키장 내 사고율도 또한 매해 증가추세를 나타내고 있는 실정입니다. 대한 관절학회의 최근 연구에 따르면 스키/스노우보드 안전장비의 착용을 통해 최대 80%까지 부상의 비율을 낮출 수 있다고 합니다.

이와 관련하여 ASTM에서는 **Snow Skiing Committee**를 1982년 조직하여 스키/스노우보드 장비 관련 규격을 연구, 제공하고 있습니다. 대표적인 안전장구인 스키 헬멧을 비롯하여 부츠, 바인딩 등 거의 모든 장비들에 대한 안전 규격(F2040, F2546외 다수)이 현재 제공되고 있으며, 세계 각국 스키/보드 장비업체에서 국제 인증 규격으로 사용 중에 있습니다. (Giro, Salomon, Smith 등)



[그림3]스키 헬멧 안쪽의 ASTM F2040 인증 표시



[그림4]F2546 스노우보드 바인딩/부츠에 대한 규격 이미지

▶ 관련 내용 링크 : [ASTM F27 Snow Skiing Commitee](#), [ASTM F2040](#), [ASTM F2546](#)

[IEEE News - Updates]

◆ IEEE Contents Update

Journals & Magazines

- **Audio, Speech, and Language Processing, IEEE/ACM Transactions on**
- **Biomedical and Health Informatics, IEEE Journal of**
- **Power Electronics, IEEE Transactions on**
- **Quantum Electronics, IEEE Journal of**
- **Nanotechnology Magazine, IEEE**

를 비롯한, 총 153개의 Journal과 Magazine이 업데이트 되었습니다.

Conferences

- **Computer Architecture and High Performance Computing (SBAC-PAD), 2013 25th International Symposium on**
- **Actual Problems of Unmanned Air Vehicles Developments Proceedings (APUAVD), 2013 IEEE 2nd International Conference**
- **Cloud Networking (CloudNet), 2013 IEEE 2nd International Conference on**
- **Artificial Intelligence (MICA), 2013 12th Mexican International Conference on**
- **Computational Intelligence and Computing Research (ICCIC), 2013 IEEE International Conference on**

을 비롯한, 총 178개의 Conference 자료들이 업데이트 되었습니다.

Standards

- **IEEE Std 1484.13.2-2013**
- **IEEE PC57.116/D3.1, December 2013**
- **IEEE PC95.7/D9, January 2014**
- **IEEE Std C57.134-2013 (Revision of IEEE Std C57.134-2000)**
- **IEEE P379/D3, February 2014**

를 비롯한, 총 41개의 Standards가 업데이트 되었습니다.

Books

- **Microgrids:Architectures and Control**
- **Service Quality of Cloud-Based Applications**

를 비롯한, 총 2권의 eBooks가 되었습니다.

▶ **관련 내용 링크** : <http://ieeexplore.ieee.org/xpl/mostRecentWeeklyUpdatedPeriodicalsIssues.jsp>

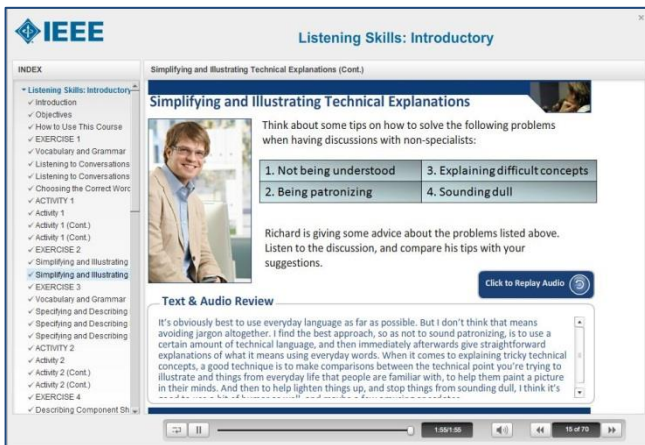
※ Update된 Contents 제목을 클릭하시면 해당 원문으로 연결됩니다.

[**IEEE News**]

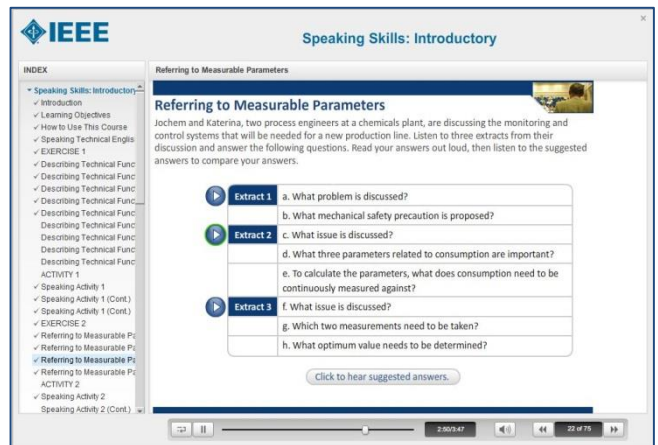
◆ **IEEE English for Engineering**

IEEE는 Cambridge University Press와 Partnership을 맺고 IEEE English for Engineering을 개발하였습니다. 본 프로그램은 공학 전 분야의 영어학습을 위한 온라인 영어 교육 프로그램입니다. 일반 영어와는 다른 공학 영어에 특화된 학습 Contents와 방법 제공으로, 공학 전공 학생들의 실용적인 영어학습에 많은 도움을 줄 수 있는 학습 프로그램입니다.

- 45시간 이상의 **Online Learning Contents**
- 사전 테스트 후 이용자 맞춤 **Level** 학습과정 제공 (Intermediate, Introductory, Advanced)
- **Speaking, Listening, Writing, Reading** 으로 세분화된 학습과정 제공
- 학습 단계별 **Test** 통과 후, 공인 **CEU** 학점으로 인정되는 **인증서** 제공
- 공학 전 분야에 대한 **Topic**제공 (전기전자, 건축, 바이오, 기계 등)
- 신뢰도 높은 **IEL** Contents를 활용한 **영어 학습**



[그림5] Listening Introductory 학습 화면



[그림6] Speaking Introductory 학습 화면



[그림7] Listening Introductory Quiz 화면



[그림8] Quiz 70점 이상 획득 시 인증서 제공

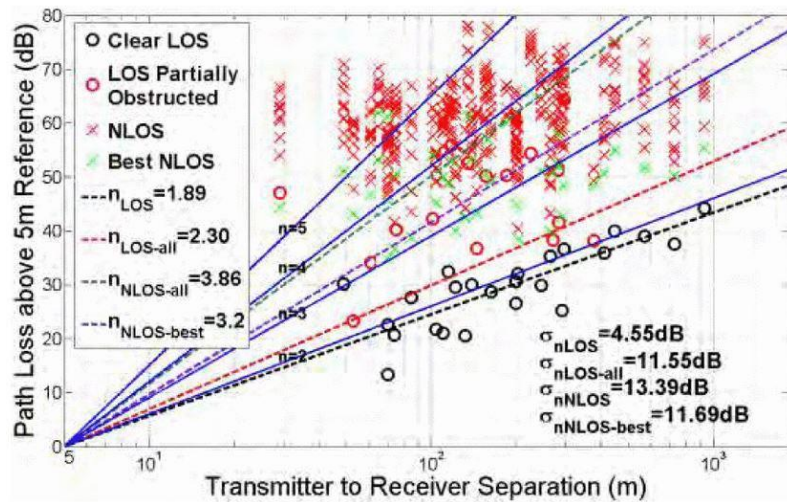
[IEEE News]

◆ IEEE Access 소개 – Millimeter Wave Mobile Communications for 5G Cellular

IEEE Xplorer 에서는 IEEE Access 라는 Open Access 전문 저널을 통해 기존의 IEEE Journal 과는 다른 주제들을 담고 있는 Article 들을 소개해 드리고 있습니다. 주제는 한 분야가 아닌 다 분야를 아우르는 융합된 주제를 대상으로 하고 있으며, 새로운 최신 기술이나 최신 동향을 담고 있는 내용이 주를 이루고 있습니다. IEEE Access 는 기고자의 발행 비용을 통해 발행되고 있으며, 빠른 Peer review 와 발행 절차를 통해, 보다 신속하게 독자들에게 다가갈 수 있는 장점을 가지고 있습니다.



[그림 9] IEEE Access 표지



[그림 10] 공간별 가시거리 장애물 유무에 따른 신호 감소 통계

이번 호에서는 IEEE Access 의 Articles 중에서 5G 무선 이동통신 주파수로 Millimeter Wave (밀리미터파)를 사용하기 위한 연구를 다룬 Article 을 소개해드리려고 합니다.

밀리미터파는 보통 30~300GHz 의 주파수 대역의 전파를 말하며, 현재 무선 주파수로 사용하고 있는 대역과 적외선 파장의 중간에 위치한, 빛에 가까운 전파입니다. 이 밀리미터파를 사용하게 되면 현재 사용하고 있는 마이크로파의 통신 량을 훨씬 상회하는 초 다중통신이 가능하게 되나, 공간전송에 있어 손실이 많다는 기술적 어려움을 가지고 있습니다. 이 밖에도 부품의 소형화가 용이하다는 장점을 가지고 있어, 무선이동통신을 위한 밀리미터파의 사용은 사물인터넷(Internet of Things) 시대에 주목 받고 있는 신기술 입니다.

Article 본문에서는 밀리미터파 공간전송의 다양한 실제 연구를 통해서 뉴욕, 오스틴 등 미국 도심지 내 각 공간별 전송 손실, 지연 특성 등 5G 무선 이동통신 주파수로서의 밀리미터파의 가능성에 대한 기초적인 통계 모델을 제시하고 있습니다.

KITIS Newsletter 만족도 조사

본 조사는 향후 합리적이면서도 보다 고객지향적인 자세로 업무에 임하고자,
당사의 모든 고객을 대상으로 하고 있는 만족도 조사입니다.

아래 설문은 IHS, IEEE 등을 구독하고 있는 모든 고객을 대상으로 자사 제품의 이용과
서비스에 대한 만족도 조사로써, 이번 조사를 통해 고객들의 Needs 를 살펴보고 보다 적극적으로
대처하여, KITIS 고객 여러분에게 보다 좋은 서비스를 제공하고자 하오니 바쁘시더라도
아래 설문에 답변해 주시면, 대단히 감사하겠습니다.

*2월 28일까지 설문에 응해주신 고객 분께 추첨을 통해 소정의 상품권을 보내 드리도록 하겠습니다

1. 소속 기관과 성함은 어떻게 되십니까?

소속 기관 : _____

성함 : _____

연락처 : _____

상품 수령 지 : _____

담당 업무 : () ①업무 총괄

② 열람

③ 수서

2. 당사는 KITIS Newsletter 와 IEEE Xplore 및 IHS 서버점검 일시를 E-mail 로 안내하고 있습니다.
받아 보시고 계십니까? ()

①그렇다 ②받아 본 적 없다 (Letter를 받기 원하는 e-mail: _____)

3. 당사가 보내 드리는 KITIS Newsletter 가 도움이 되십니까? () ①그렇다 ②보통이다 ③아니다.

4. 이번 달 KITIS Newsletter 내용이 도움이 되셨다면, 어떤 부분이 도움이 되었는지 또는 개선점이 있다면 기재해 주시기 바랍니다.

※ 다음은 KITIS Newsletter 2월호에 수록된 내용에 관한 설문입니다.

5. 다음 중 스키 헬멧의 안전 인증을 위한 ASTM 표준 규격은 무엇입니까? ()

① ASTM F939

② ASTM F540

③ ASTM F2040

④ ASTM F2540

6. 다음 중 Open Access Articles로만 구성된 IEEE의 온라인 저널 명은? ()

① IEEE Open Access

② IEEE Access

③ IEEE Open Contents

④ IEEE Nexus

7. 다음 중 IHS Knowledge Collections의 구독 옵션이 아닌 것은 무엇입니까? ()

① Knowledge Pro Collection

② Industry Knowledge Collections

③ Discipline Knowledge Collections

④ Academic Knowledge Collections